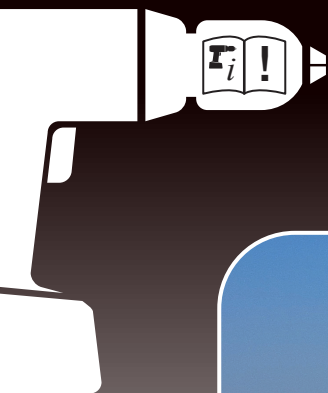


TigaRAIL

SEITENSCHUTZSYSTEM



MONTAGEANLEITUNG

Sicherheitsbestimmungen und
allgemeine Richtlinien

TigaRAIL KURZ

TigaRAIL DOOR

TigaRAIL LICHTKUPPEL

TigaRAIL ABGRENZUNG



- Neigungswinkel verstellbar
60°, 74°, 84° und 90°
- höhenverstellbar bis 3 cm
- Fußleiste

www.tigatech.at/download

TigaTech GmbH

Wichtige Montagehinweise

- Das TigaRAIL Seitenschutzsystem ist ein temporäres Seitenschutzsystem nach EN 13374 (2013) Klasse A.
- Das TigaRAIL Seitenschutzsystem darf ausschließlich von unterwiesenen Fachpersonal aufgebaut werden.
- Vor jedem Aufbau alle Teile des TigaRAIL Seitenschutzsystems auf eventuelle Schäden bzw. Verschleiß untersuchen. Zustand der Verbindungselemente prüfen. Alle beschädigten oder verschlissenen Teile austauschen.
- Die Dachneigung darf 10° nicht überschreiten.
- Die TigaRAIL Produkte dürfen nicht auf aggressiven Medien (z.B. feuchtem Betonboden) gelagert werden.
- Die Attikahöhe muss mindestens 5 cm betragen. Ist die Attikahöhe geringer als 15 cm, müssen Fußleisten montiert werden.
- Der Pfostenabstand untereinander darf maximal 280 cm betragen.
- Der Handlauf bzw. die Knieleiste kann durch hintereinander stecken der einzelnen Elemente verlängert werden. Unbedingt darauf achten, dass die Steckverbindungen bis zum Anschlag zusammengefügt werden.
- Eckausbildungen, Handlauf und Knieleiste sind mit Gelenken zu stabilisieren. Der empfohlene Abstand von den Gelenken bis zu den Pfosten ist auf einer Seite max. 30 cm und auf der anderen Seite max. 130 cm. Der max. Abstand darf 150 x 150 cm nicht überschreiten.
- Alle Muttern sind mit mindestens 10 NM anzuziehen.
- Das Ballastgewicht vorsichtig auf den Pfosten legen. Beim Heben des Ballastgewichtes sind unbedingt Handschuhe zu verwenden (!Vorsicht Verletzungsgefahr!).
- Bei Verwendung direkt auf der Abdichtungsebene ist unbedingt eine Schutzmatte zu verwenden.
- Der Monteur hat darauf zu achten, dass die Abdichtungsebene nicht beschädigt wird!

Sicherheitshinweise und allgemeine Richtlinien

- Nur unbeschädigte Originalbauteile verwenden.
- Am Produkt keinerlei Veränderungen vornehmen, welche die Funktion oder die Sicherheit beeinträchtigt.
- Bei allen Arbeiten die geltenden Regeln der Technik, die Arbeitnehmersvorschriften (AUVA), Betriebssicherheitsverordnung (BetrSichV) sowie die Informationen, Regeln und Vorschriften der Berufsgenossenschaften beachten.
- Darauf achten, dass für die Montage des TigaRAIL Seitenschutzsystem das Personal durch PSA (Persönliche Schutzausrüstung gegen Absturz) gesichert ist.
- Achtung! Das Werfen von Ballastgewichtern ist nicht zulässig.
- Vor dem Aufbau darauf achten, dass alle benötigten Teile vorhanden sind.
- Bei Windgeschwindigkeiten über Windstärke 6 nach der Beaufortskala sind die Arbeiten auf dem Dach einzustellen.
- Nach dem Sturz einer Person oder dem Fall eines Gegenstandes gegen oder in das TigaRAIL Seitenschutzsystem darf das TigaRAIL Seitenschutzsystem nur dann weiterhin verwendet werden, wenn es durch eine fachkundige Person überprüft wurde.
- Nach Arbeitsende oder bei aufkommendem Wind, muss das TigaRAIL Seitenschutzsystem gegen Verrutschen und Abheben gesichert werden.
- Darauf achten, dass das TigaRAIL Seitenschutzsystem nach der Montage bzw. vor Beginn der Arbeiten auf dem Dach auf seinen sicheren Stand hin geprüft wird. Dies ist vor allem bei Eis, Schnee und nassen Untergründen wichtig.
- Darauf achten, dass Öffnungen zwischen dem TigaRAIL Seitenschutzsystem und anderen Konstruktionen so klein wie möglich sein müssen, aber 12 cm bei Geländerholmen und 2 cm für die Fußleiste nicht überschreiten dürfen.
- Da die Pfosten höhenverstellbar sind, darf der Freiraum zwischen Knieleiste und Fußleiste bzw. der Freiraum zwischen Knieleiste und Oberkante der Attika maximal 47 cm betragen.
- Bei Verwendung des Gewichtes direkt auf der Abdichtungsebene ist eine selbstklebende Schutzmatte zum Schutz der Abdichtungsebene auf der Unterseite des Gewichtes aufzukleben. Anschließend das Gewicht mit der Schutzmatte, wie auf Seite 5 beschrieben, vorsichtig auf den Pfosten legen (nicht bei attikaloser Montage!).
- Bei Vorhersagen von Wind- bzw. Wetterereignissen wie Sturm, Orkan, starken Windböen, Starkregen, Hagel und dergleichen, ist das TigaRAIL Seitenschutzsystem rechtzeitig komplett umzuklappen und gegen ein Verrutschen und Abheben zu sichern um Beschädigungen zu vermeiden.

Persönliche Schutzausrüstung (PSA)

Beim Aufbau des Seitenschutzsystems muss folgende Schutzausrüstung getragen werden:

- Schutzhelm • Sicherheitsschuhe • Sicherheitshandschuhe • Auffanggurt nach EN 361 • Absturzsicherung • Schutzhelm
- Sicherheitsschuhe • Sicherheitshandschuhe • Auffanggurt nach EN 361 • Absturzsicherung

Diese Montageanleitung und die angegebenen Arbeitsschritte sind unbedingt zu befolgen!
Die Sicherheitsbestimmungen und allgemeinen Richtlinien müssen vor der Montage des TigaRAIL Seitenschutzsystems unbedingt genau gelesen und befolgt werden.



Die zu befolgenden Anweisungen sind schematisch dargestellt und schriftlich erläutert.
 Bei Unklarheiten wenden Sie sich bitte an unsere technische Abteilung:

TigaTech

Derndorferberg 2, 4501 Neuhofer/Krems, Austria, Tel. +43 7227 21600, Mail: office@tigatech.at

TigaRAIL KURZ

Gefahr!

Bei hohem Risiko, insbesondere, wenn die Gefahr einer schweren Körperverletzung oder Tod drohen. Bauteile können bei der Montage herabfallen - Quetschgefahr.

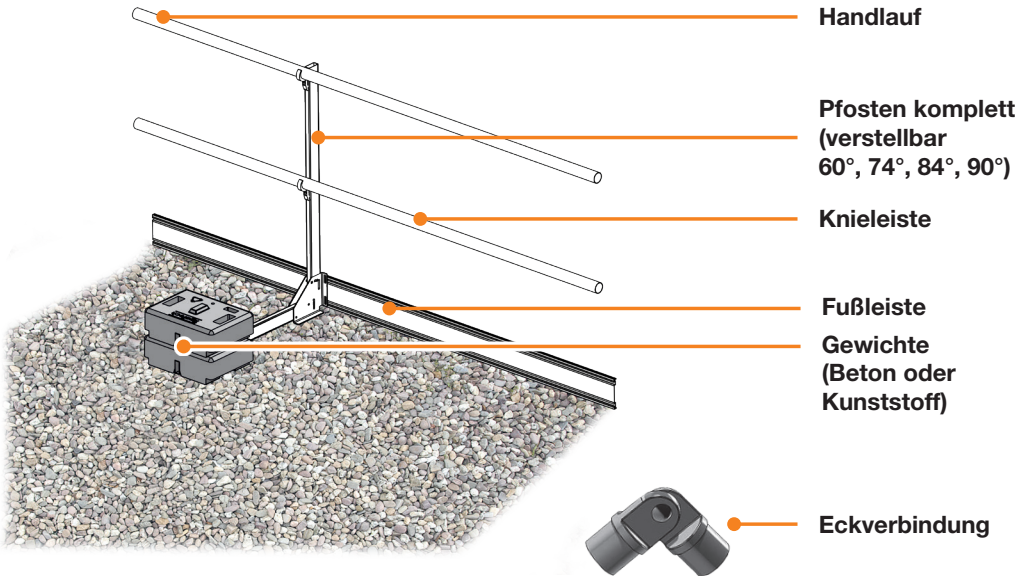
Warnung!

Bei mittlerem Risiko, wenn die Nichtbeachtung der Hinweise zu einer Körperverletzung führen kann.

Vorsicht!

Bei geringem Risiko. Das Nichtbefolgen dieser Hinweise kann zu einer leichten Körperverletzung oder zu umfangreichen Sachschäden führen.

Das Produkt



Benötigtes Werkzeug



Schraubenschlüssel SW 13



Mutter mit einem Drehmoment von mindestens 10 NM anziehen.

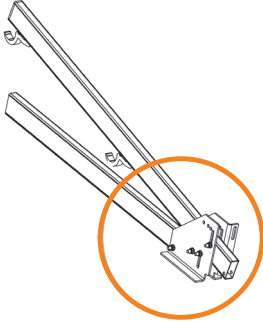


TigaRAIL KURZ

Pfosten aufstellen

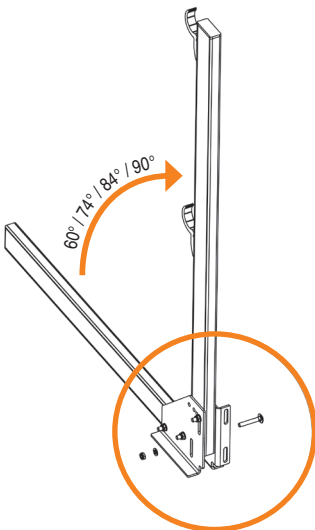
Benötigtes Werkzeug: Schraubenschlüssel SW 13

Transportstellung



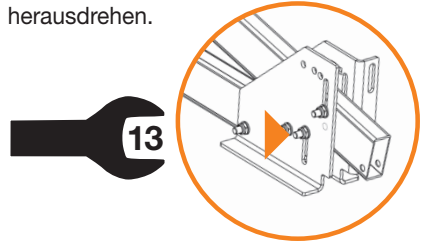
Schritt 2:

Pfosten aufrichten



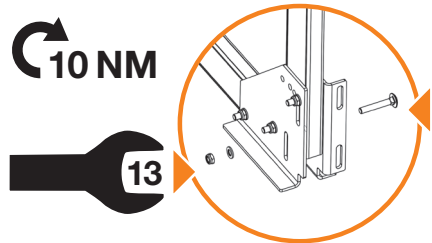
Schritt 1:

Mutter lösen und Schraube herausdrehen.

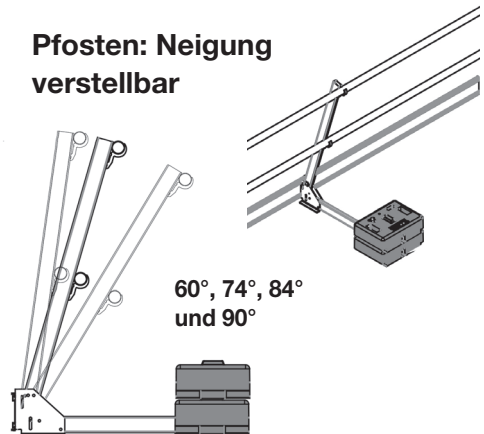


Schritt 3:

Schraube eindrehen und Mutter festziehen.



Pfosten: Neigung verstellbar



TigaRAIL KURZ

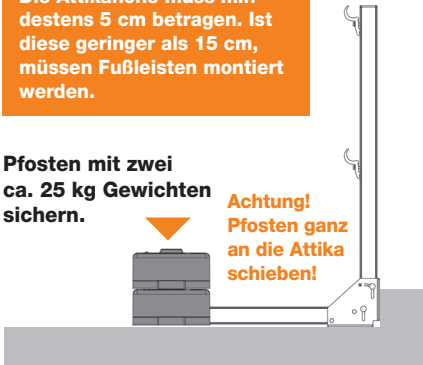
Gewichte aufstellen - Variante MIT Attika

Betongewicht ca. 25 kg

Die Attikahöhe muss mindestens 5 cm betragen. Ist diese geringer als 15 cm, müssen Fußleisten montiert werden.

Pfosten mit zwei ca. 25 kg Gewichten sichern.

Achtung!
Pfosten ganz an die Attika schieben!

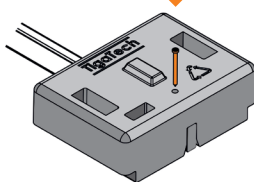


Beim Befestigen der Schraube am Gewicht unbedingt darauf achten, dass die vorhandene Abdichtungsebene nicht beschädigt wird!

Bei Verwendung direkt auf der Abdichtungsebene ist eine selbstklebende Schutzmatte zum Schutz der Abdichtungsebene auf der Unterseite des Gewichtes aufzukleben. Muss gesondert bestellt werden!

Achtung! Für Betongewicht max. 10 cm Schraube verwenden!

Gewicht mittels mitgelieferter 10 cm langer Schraube am Pfosten fixieren.



Das Ende des Gewichtes bündig auf das Ende des Auslegers legen.

Weitere Ballastierungsmöglichkeiten siehe Seite 14.

Kunststoffgewicht ca. 22 kg

Die Attikahöhe muss mindestens 5 cm betragen. Ist diese geringer als 15 cm, müssen Fußleisten montiert werden.

Pfosten mit drei ca. 22 kg Gewichten sichern.

Achtung!
Pfosten ganz an die Attika schieben!

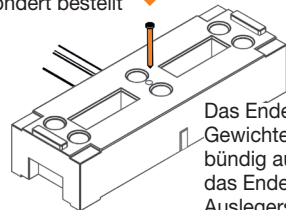


Beim Befestigen der Schraube am Gewicht unbedingt darauf achten, dass die vorhandene Abdichtungsebene nicht beschädigt wird!

Bei Verwendung direkt auf der Abdichtungsebene ist eine selbstklebende Schutzmatte zum Schutz der Abdichtungsebene auf der Unterseite des Gewichtes aufzukleben. Muss gesondert bestellt werden!

Achtung! Für Kunststoffgewicht max. 14 cm Schraube verwenden!

Gewicht mittels mitgelieferter 14 cm langer Schraube am Pfosten fixieren.



Das Ende des Gewichtes bündig auf das Ende des Auslegers legen.

Weitere Ballastierungsmöglichkeiten siehe Seite 14.

TigaRAIL KURZ

Gewichte aufstellen - Variante OHNE Attika mit Fußleiste

Betongewicht ca. 25 kg

Die Attikahöhe muss mindestens 5 cm betragen. Ist diese geringer als 15 cm, müssen Fußleisten montiert werden.

Pfosten mit zwei ca. 25 kg Gewichten sichern.

Pfosten mit Fußleiste an der Außen-seite mit Gewicht sichern.

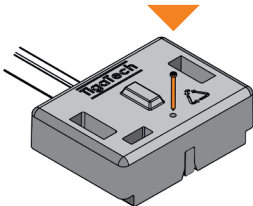


Beim Befestigen der Schraube am Gewicht unbedingt darauf achten, dass die vorhandene Abdichtungsebene nicht beschädigt wird!

Achtung! Für Betongewicht max. 10 cm Schraube verwenden!

Gewicht mittels mitgelieferter 10 cm langer Schraube am Pfosten fixieren.

Das Ende des Gewichtes bündig auf das Ende des Auslegers legen.



Weitere Ballastierungsmöglichkeiten siehe Seite 15.

Kunststoffgewicht ca. 22 kg

Die Attikahöhe muss mindestens 5 cm betragen. Ist diese geringer als 15 cm, müssen Fußleisten montiert werden.

Pfosten mit drei ca. 22 kg Gewichten sichern.

Pfosten mit Fußleiste an der Außen-seite mit Gewicht sichern.

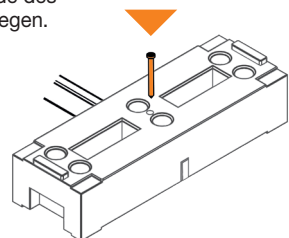


Beim Befestigen der Schraube am Gewicht unbedingt darauf achten, dass die vorhandene Abdichtungsebene nicht beschädigt wird!

Achtung! Für Kunststoffgewicht max. 14 cm Schraube verwenden!

Gewicht mittels mitgelieferter 14 cm langer Schraube am Pfosten fixieren.

Das Ende des Gewichtes bündig auf das Ende des Auslegers legen.



Weitere Ballastierungsmöglichkeiten siehe Seite 15.

TigaRAIL KURZ

Handlauf und Knieleiste montieren

Benötigtes Werkzeug:
Schraubenschlüssel SW 13 und Akkuschauber.

Handlauf / Knieleiste
in die Rohrfixierung
einsetzen.



Vorsicht! Die Oberkante vom Handlauf des Seitenschutzsystems muss sich mindestens 100 cm über der Arbeitsfläche befinden.

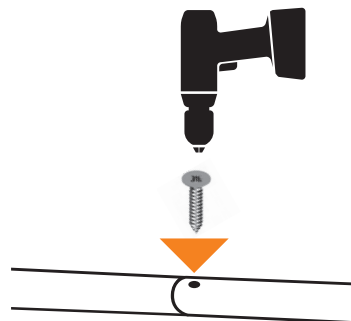


Verlängerung

Achtung!
Unbedingt darauf achten,
dass die Steckverbindungen bis zum Anschlag
zusammengefügt werden!



Der Handlauf bzw. die Knieleiste kann durch hintereinander stecken der einzelnen Elemente verlängert werden.



Nach dem Verbinden der beiden Elemente zur Sicherung mit mitgelieferter selbstschneidender Schraube am vorgebohrtem Loch befestigen.

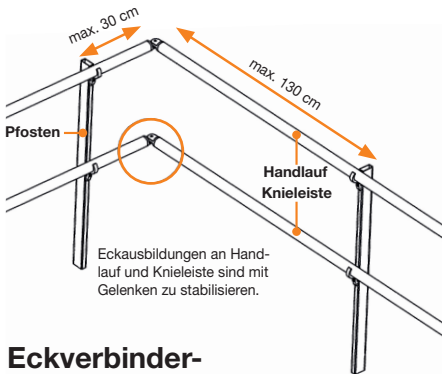
TigaRAIL KURZ

Eckverbinder montieren

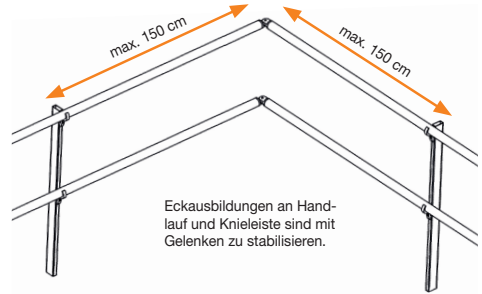
Benötigtes Werkzeug:

Schraubenschlüssel SW 13 oder Akkuschrauber.

Empfohlene Ausführung:



Max. erlaubte Ausführung:



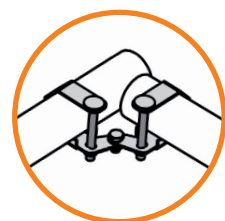
Eckverbinder-Varianten:



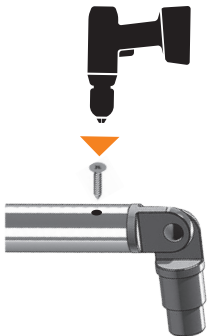
Standard-Eckverbinder



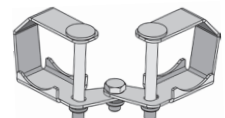
Gelenk-Eckverbinder mit Befestigung an abgeschnittenen Handlauf / Knieleisten-Ende



Gelenk-Eckverbinder mit Befestigung an Handlauf / Knieleisten-Ende



Handlauf und Knieleiste mit mitgelieferter selbstschneidender Schraube an Eckverbinder fixieren.

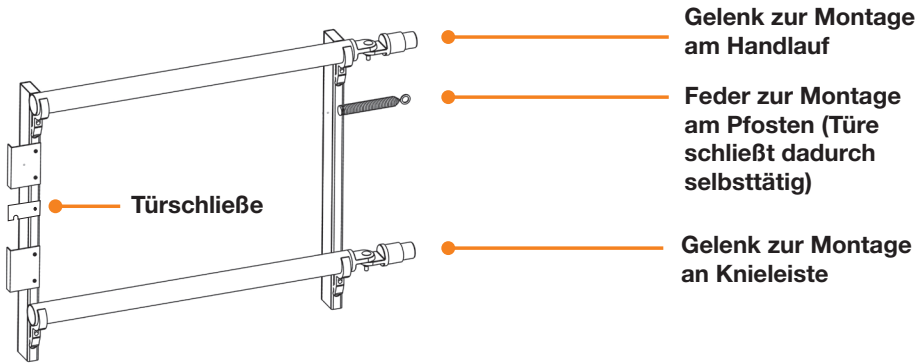


Die Muttern an den Gelenken festziehen.

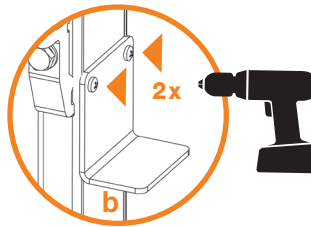
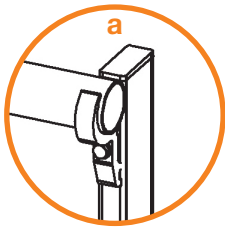
TigaRAIL DOOR

TigaRAIL DOOR montieren

Benötigtes Werkzeug: Akkuschauber



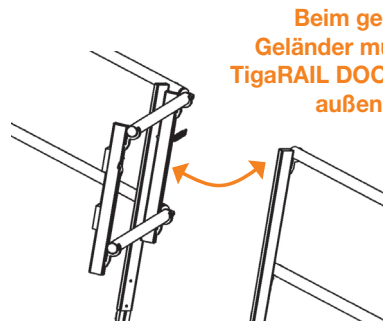
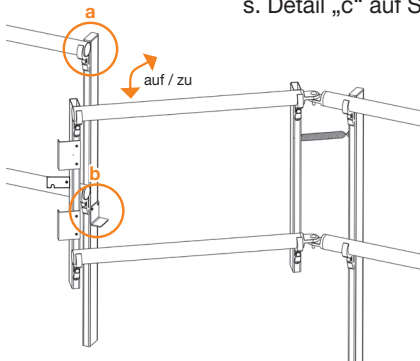
Montage des Winkels:



Handlauf und Knieleiste bündig mit Pfosten montieren, damit die Türklemme problemlos schließen kann!

Den Winkel mit beiden mitgelieferten Schrauben so am Pfosten befestigen, dass die Tür am Winkel nicht streift s. Detail „c“ auf Seite 10).

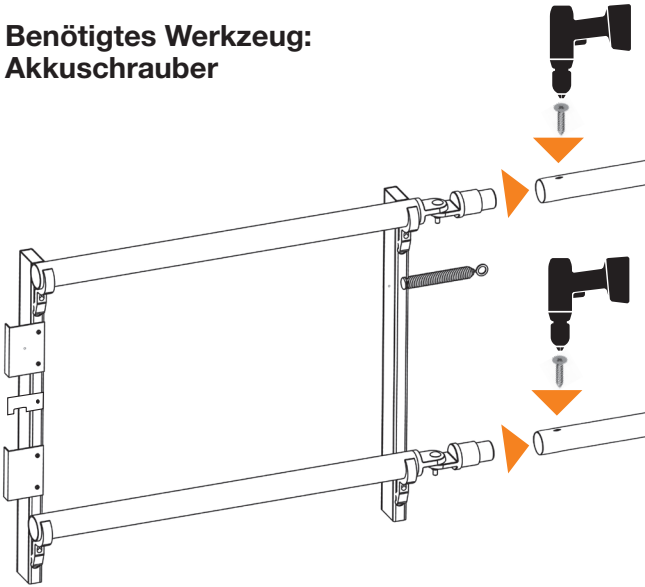
Achtung!
Die Montage von TigaRAIL DOOR ist als Abschluss auszuführen hinsichtlich der Ballastgewichter (siehe Seite 14 und 15).



TigaRAIL DOOR

TigaRAIL DOOR montieren

**Benötigtes Werkzeug:
Akkuschrauber**

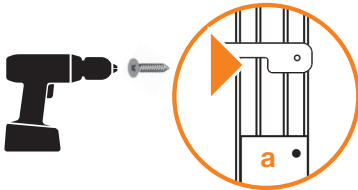


Gelenke in Handlauf bzw.
Knieleiste schieben.

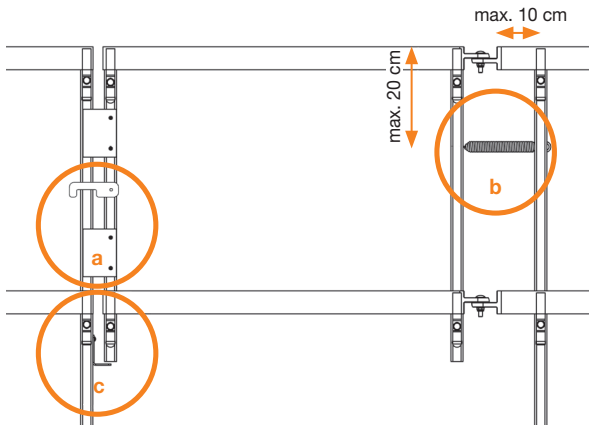
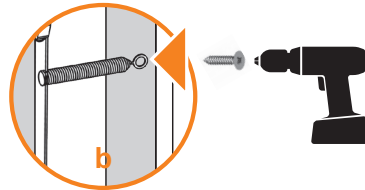
**Rohr muss bündig mit
Gelenk abschließen!**

Handlauf bzw. Knie-
leiste mit mitgelieferter
selbstschneidender
Schraube fixieren.

Mitgelieferte Schraube zum Einrasten
der Türschließe am Pfosten fixieren.



Feder am Pfosten mit mitgelieferter
selbstschneidender Schraube fixieren.



5 mm
Abstand
zwischen
Winkel
und Türe

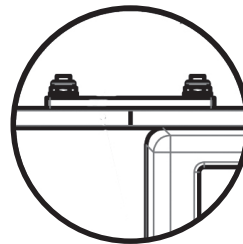
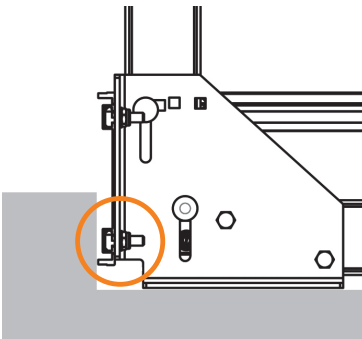
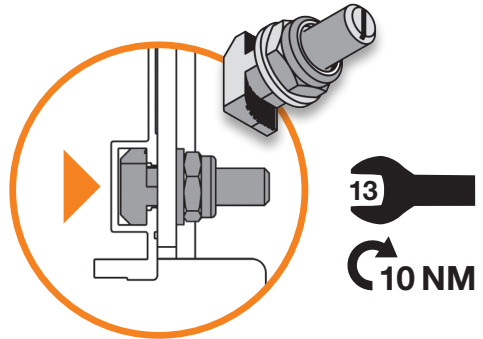
TigaRAIL KURZ

Fußeisten montieren

Benötigtes Werkzeug: Schraubenschlüssel SW 13

Die Schrauben exakt in die Führung der Fußeisten einsetzen, am Pfostenfuß anschrauben und festziehen.

Darauf achten, dass der Freiraum zwischen der Unterkante der Fußeiste und der Arbeitsfläche stets unter 2 cm beträgt.

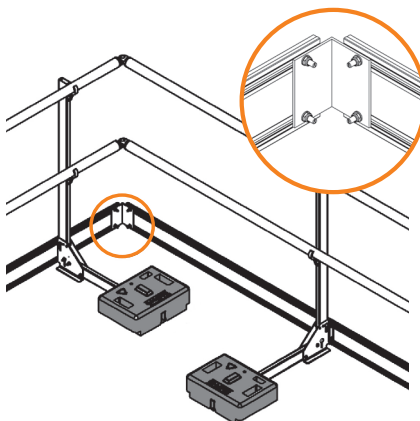


Fußeistenverbinder

Eckverbinder montieren

Ballastierungsmöglichkeiten Seite 14 und 15.

Bei der hier angeführten Skizze handelt es sich um die Darstellung der Anordnung der Pfosten sowie der Fußeisten.



Die Schrauben exakt in die Führung der Fußeisten einsetzen, am Eckverbinder anschrauben und festziehen.

Vorsicht, bei Schneefall ist bei TigaRAIL-Geländersystemen mit Fußeiste darauf zu achten, dass der anfallende Schnee umgehend entfernt werden muss, um eventuellen Gefahren vorzubeugen (wie z.B. ein Abrutschen oder Herunterfallen des Geländersystemes von der zu sichernden Fläche).

TigaRAIL LICHTKUPPEL

Lichtkuppel - Aufbau

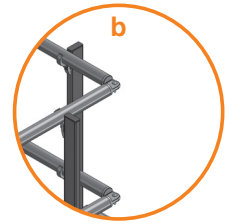
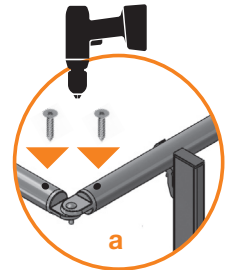
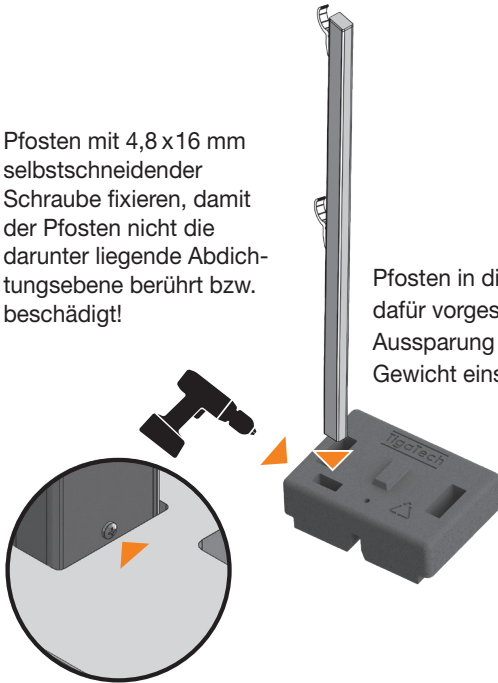
Benötigtes Werkzeug: Akkuschauber

Erhältliche Größen:

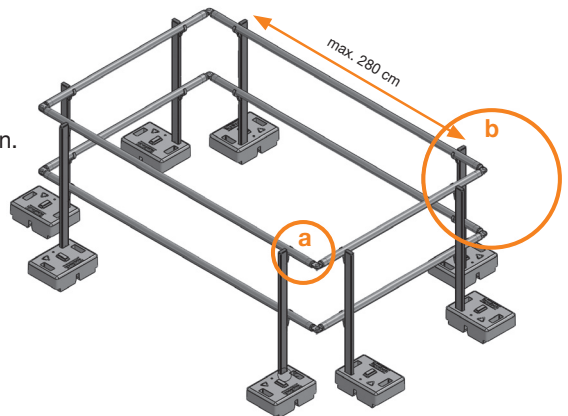
150 x 150 cm
150 x 300 cm
300 x 300 cm
andere Größen auf
Anfrage

Pfosten mit 4,8 x 16 mm selbstschneidender Schraube fixieren, damit der Pfosten nicht die darunter liegende Abdichtungsebene berührt bzw. beschädigt!

Pfosten in die dafür vorgesehene Aussparung am Gewicht einschieben.



1. Gewichte um die Lichtkuppel aufstellen.
2. Pfosten in die dafür vorgesehene Aussparung am Gewicht einschieben.
3. Pfosten mit 4,8 x 16 mm selbstschneidender Schraube fixieren.
4. Hand- und Knieleiste montieren. (s. Seite 7). Abstand vom Lichtkuppelkranz bis Knieleiste max. 74 cm.
5. Eckverbinder montieren (s. Seite 8).

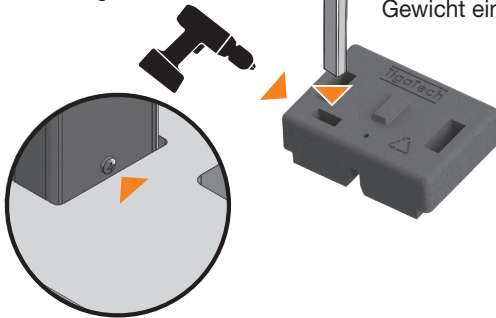


TigaRAIL ABGRENZUNG

Abgrenzung - Aufbau

Benötigtes Werkzeug: Akkuschauber

Pfosten mit 4,8x16 mm selbstschneidender Schraube fixieren, damit der Pfosten nicht die darunter liegende Abdichtungsebene berührt bzw. beschädigt!



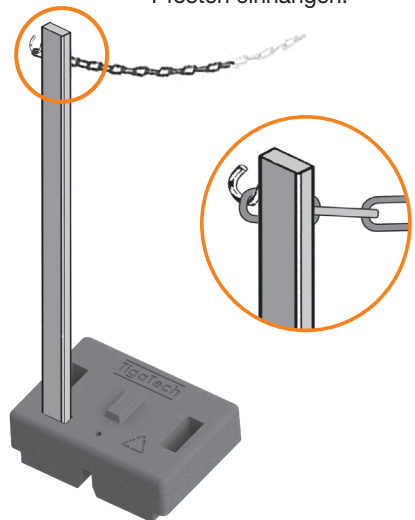
Pfosten in die dafür vorgesehene Aussparung am Gewicht einschieben.

Vorsicht!

Die Abgrenzung darf ausschließlich in einem Gebäudebereich verwendet werden, bei dem keine Absturzgefahr besteht. z.B. als Abgrenzung von verschiedenen Dachnutzungskategorien nach ÖNORM 3417.

Die mitgelieferten Pfosten können vor Ort bei Bedarf zugeschnitten werden.

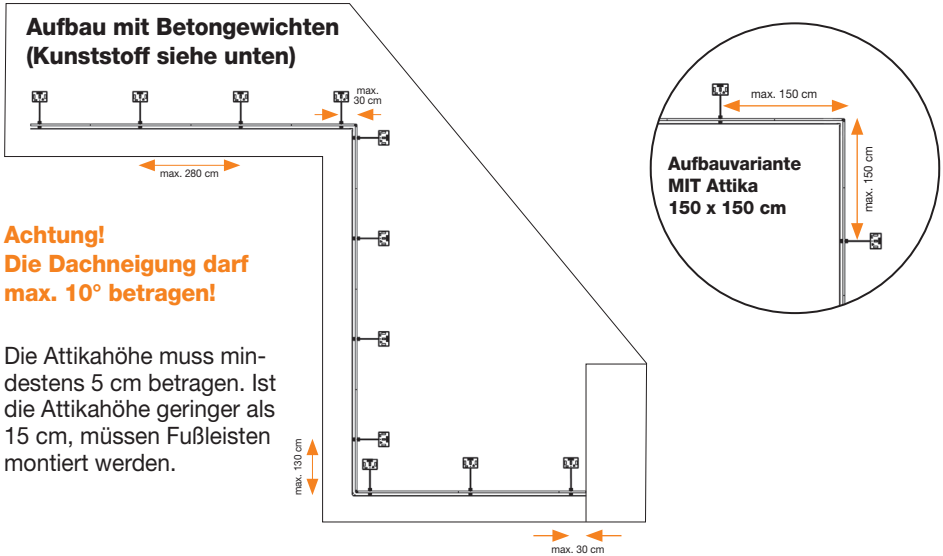
Kette in den Haken am Pfosten einhängen.



1. Gewichte aufstellen.
2. Pfosten in die dafür vorgesehene Aussparung am Gewicht einschieben.
3. Pfosten mit 4,8 x 16 mm selbstschneidender Schraube fixieren.
4. Kette in den Haken am Pfosten einhängen.

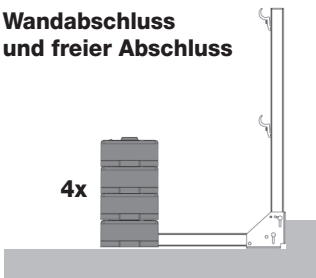
TigaRAIL KURZ

Beispiel für Aufbauvarianten MIT Attika

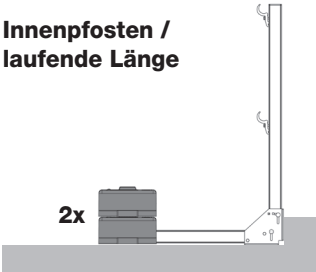


Betongewicht ca. 25 kg

Wandabschluss und freier Abschluss



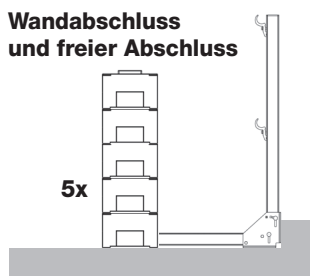
Innenpfosten / laufende Länge



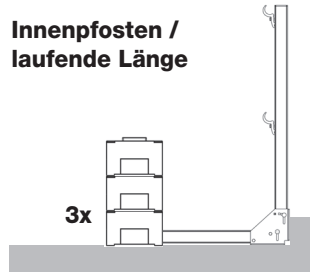
**Genauere Montage von Gewichten
siehe Seite 5**

Kunststoffgewicht ca. 22 kg

Wandabschluss und freier Abschluss



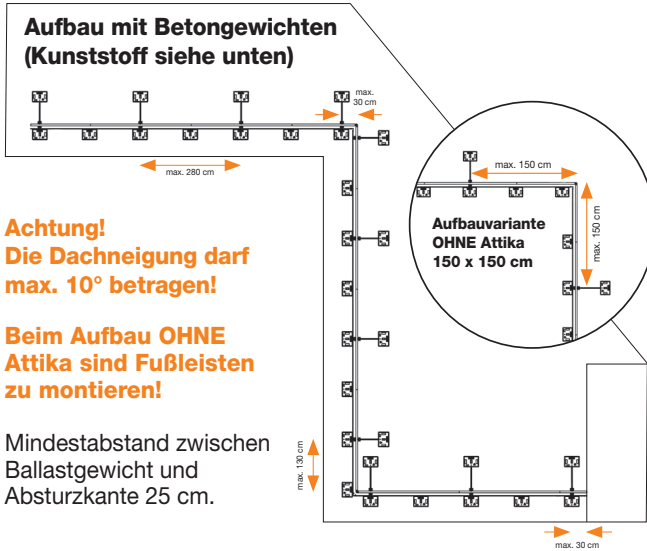
Innenpfosten / laufende Länge



**Genauere Montage von Gewichten
siehe Seite 5**

TigaRAIL KURZ

Beispiel für Aufbauvarianten OHNE Attika

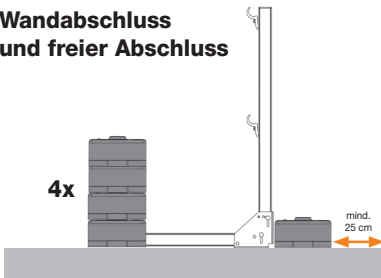


Vorsicht, bei Schneefall ist bei TigaRAIL-Geländersystemen mit Fußleiste darauf zu achten, dass der anfallende Schnee umgehend entfernt werden muss, um eventuellen Gefahren vorzubeugen (wie z.B. ein Abrutschen oder Herunterfallen des Geländersystemes von der zu sichernden Fläche).

Betongewicht ca. 25 kg

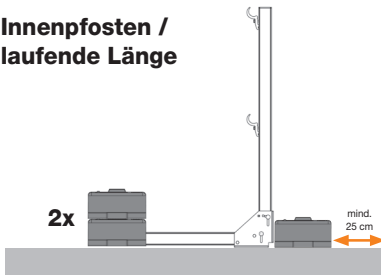
Wandabschluss
und freier Abschluss

4x



Innenpfosten /
laufende Länge

2x

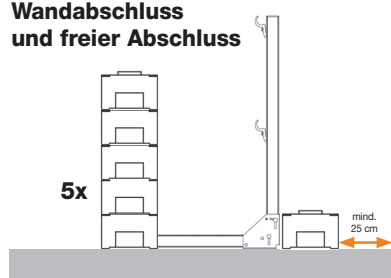


**Genauere Montage von Gewichten
siehe Seite 6**

Kunststoffgewicht ca. 22 kg

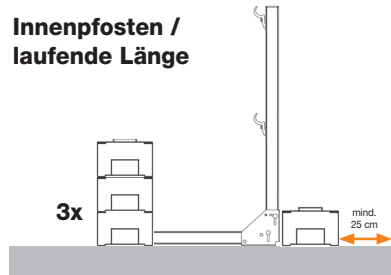
Wandabschluss
und freier Abschluss

5x



Innenpfosten /
laufende Länge

3x



**Genauere Montage von Gewichten
siehe Seite 6**

TigaRAIL

SEITENSCHUTZSYSTEM

Abbauen TigaRAIL KURZ Seitenschutzsystem

- Das TigaRAIL KURZ Seitenschutzsystem in umgekehrter Reihenfolge abbauen.
- Nach jedem Abbau alle Teile des TigaRAIL KURZ Seitenschutzsystems auf eventuelle Schäden bzw. Verschleiß untersuchen. Beschädigte oder verschlissene Teile auswechseln.

Wartung und Service, Lagerung

- Das TigaRAIL KURZ Seitenschutzsystem ist wartungsarm ausgelegt.
- Alle beweglichen Teile sind spätestens jährlich, im Bedarfsfall jedoch früher, zu schmieren.
- Die Bauteile des TigaRAIL RAIL Seitenschutzsystems dürfen nicht in aggressiver Umgebung (Streusalz, Zement usw.) gelagert werden.
- Sämtliche Prüfungen und Reparaturen am TigaRAIL KURZ Seitenschutzsystem werden im Rahmen des Produktservice vom Hersteller übernommen.

Entsorgung

- Die Komponenten des TigaRAIL KURZ Seitenschutzsystems müssen fachgerecht entsorgt werden, wenn sie nicht mehr benötigt werden.
- Bei der Entsorgung des Produkts der Rückgewinnung der Rohstoffe Vorrang einräumen (gemäß Richtlinie 75 / 439 / EWG, geändert durch 87 / 101 / EWG).
- Das TigaRAIL KURZ Seitenschutzsystem besteht zu einem großen Teil aus wiederverwertbaren Materialien. Bei der Entsorgung die länderspezifischen Entsorgungsvorschriften beachten.
- TigaRAIL KURZ Seitenschutzsystem reinigen.
- Alle lösbaren Komponenten des TigaRAIL KURZ Seitenschutzsystems entfernen.
- Komponenten aus verschiedenen Materialtypen in Einzelteile zerlegen.
- Zerlegte Elemente nach Materialtypen sortieren.
- Materialtypen gemäß den örtlichen Vorschriften fachgerecht entsorgen.

Ersatzteilliste

Best. Nr.	Bezeichnung	kg
TT00046	Bef. Beilagscheibe A2 10,5 x 30 x 2,5 DIN 9021	0,011
TT00046	Bef. Beilagscheibe A2 10,5 x 30 x 2,5 DIN 9021	0,011
TT01748	TigaRAIL Pfosten	2,75
TT01750	TigaRAIL Pfosten PLUS	3,45
TT01752	TigaRAIL Hand-, Knieleiste 3 m	2,4
TT01755	TigaRAIL Fussleiste 3 m	3,85
TT01757	TigaRAIL Eckverbinder Hand-, Knieleiste, Blech-Biege-Teil	0,205
TT01762	TigaRAIL Fussleistenverbinder gerade kpl.	0,264
TT01763	TigaRAIL Fussleiste Eckverbinder-kpl.	0,185
TT01793	TigaRAIL Bef. Sicherheitsmutter M8 A2 Sechskant DIN985 rostfrei niedrige Form	0,005
TT01808	TigaRAIL Eckverbinder Hand-, Knieleiste GUSSGELENK	0,45
TT01830	TigaRAIL 3D Abschlussstopfen für Vierkantröhr Poly schwarz	0,008
TT01854	TigaRAIL Bef. Hammerkopfschraube M8 x 20 A2	0,018
TT01897	TigaRAIL Abschluss Stopfen für Hand- und Knieleiste (Kappe für rundes Rohr)	0,008
TT01960	TigaRAIL Kunststoff-Ballastgewicht ca. 22 kg (ohne Bef.)	22
TT01961	TigaRAIL Beton-Ballastgewicht ca. 25 kg (ohne Bef.)	25
TT01966	TigaRAIL Rohr Hand-, Knieleiste 5184 x 3000 mm	2,4
TT01968	TigaRAIL Pfosten horizontal 1672 x 1255 mm	0,95
TT02014	TigaRAIL Bef. Schraube A2 8 x 35 Sechskant DIN933	0,017
TT02015	TigaRAIL Bef. Beilagscheibe A2 8,4 x 24 x 2 DIN9021 rostfrei	0,005
TT02017	TigaRAIL Bef. Beilagscheibe A2 8,4 x 16 x 1,6 für M8 DIN125 rostfrei	0,002
TT02018	TigaRAIL Bef. Torbandschraube A2 8 x 50 rostfrei DIN603	0,024
TT02020	TigaRAIL Bef. Pass-Scheibe A2 PS 12 x 18 x 1,0 DIN988	0,001
TT02024	TigaRAIL Bef. Bohrschrauben A2 Torx 25 4,8 x 16 DIN7504 Linsenkopf	0,003
TT02026	TigaRAIL Schrauben kpl. für Fußleiste	0,112

Best. Nr.	Bezeichnung	kg
TT02030	TigaRAIL Pfosten WAND inkl. Rohrhalter	1,62
TT02031	TigaRAIL Pfosten LICHTKUPPEL inkl. Rohrhalter	1,09
TT02032	TigaRAIL Pfosten KURZ	2,25
TT02034	TigaRAIL DOOR	4,3
TT02035	TigaRAIL DOOR (8-16-30 geneigt)	4,3
TT02036	TigaRAIL Schrauben kpl. für DOPPEL-Fußleiste	0,382
TT02046	TigaRAIL BEARB. Rohrhalter 18 mm	0,069
TT02055	TigaRAIL Bef. Selbstschneideschraube 4,8 x 140 (Kunststoff-Gewicht)	0,014
TT02058	TigaRAIL Eckverbinder Hand-, Knieleiste ALU 3D kpl.	0,6
TT02073	TigaRAIL WANDABSCHLUSS Halter (Hand-, Knieleiste)	0,333
TT02075	TigaRAIL DOPPELFUSSLEISTEN Halter A2	0,27
TT02077	TigaRAIL DOOR Schloss	0,112
TT02078	TigaRAIL DOOR Feder	0,015
TT02091	TigaRAIL Pfosten ABGRENZUNG inkl. Haken	1,06
TT02092	TigaRAIL ABGRENZUNGSKETTE VERZINKT 5 x 35 mm DIN5685 langgliedrig (VE 30 m)	4
TT02093	TigaRAIL KETTENVERBINDUNGSELEMENT Einhängehaken (S-Haken) verzinkt	0,024
TT02094	TigaRAIL KETTENVERBINDUNGSELEMENT Einhängehaken (S-Haken) Kunststoff	0,024
TT02095	TigaRAIL ABGRENZUNGSKETTE Kunststoff ROT-WEISS-ROT (VE 30 m)	1,45
TT02096	TigaRAIL Hand-, Knieleiste 1 m	0,8
TT02097	TigaRAIL Fussleiste 1m	1,28
TT02140	TigaRAIL Beton-Ballastgewicht ca. 25 kg komplett	25,021
TT02142	TigaRAIL Kunststoff-Ballastgewicht ca. 22 kg komplett	22,025
TT02143	TigaRAIL Bef. Selbstschneideschraube 4,8 x 100 (Beton-Gewicht)	0,01

TigaTech GmbH